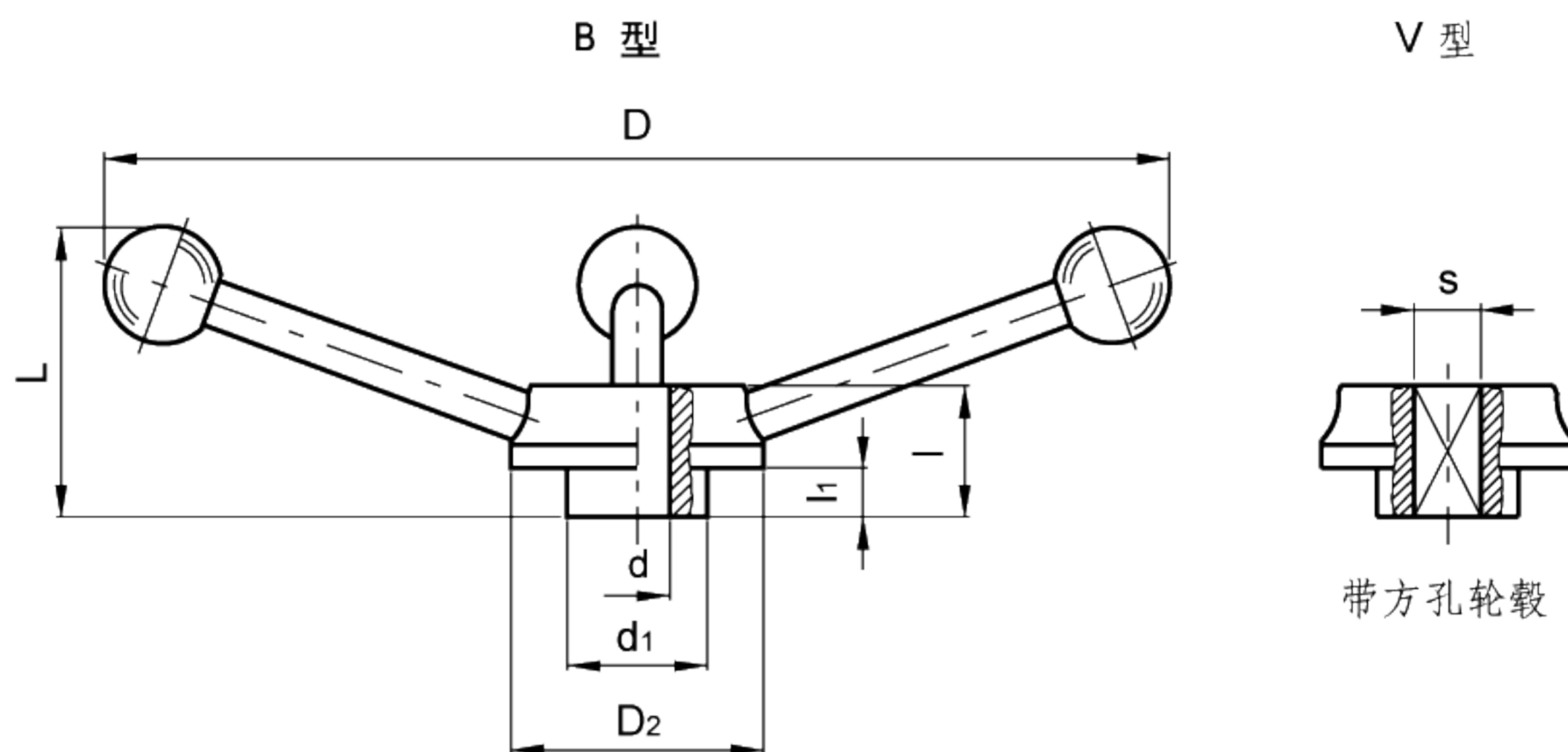


## 四臂手轮

- 黑色氧化涂层处理，精卷边钢质本体。
- 轮毂：
  - B = 标准H7规定公差的普通孔
  - K = 标准H7规定公差的铰孔，带DIN6885/1P9键槽(参见第669页表)。
  - V = H11规定公差方孔。
- DIN319黑色酚醛基(PF)热固性塑料球状捏手，耐溶剂、机油、油脂以及其他化学溶剂。



| 标准件<br>型号                                          | 主尺寸 |     |     |    |    | 孔径            |              |    |    | 重量<br>g              |
|----------------------------------------------------|-----|-----|-----|----|----|---------------|--------------|----|----|----------------------|
|                                                    | D   | D2  | L   | l1 | d1 | d H7          | s H11        | l  | 键槽 |                      |
| GN 213-50-B12<br>GN 213-50-K12<br>GN 213-50-V12    | 200 | 50  | 62  | 9  | 28 | 12<br>12<br>- | -<br>-<br>12 | 26 | •  | 382<br>380<br>375    |
| GN 213-55-B14<br>GN 213-55-K14<br>GN 213-55-V14    | 232 | 55  | 71  | 10 | 30 | 14<br>14<br>- | -<br>-<br>14 | 28 | •  | 544<br>541<br>536    |
| GN 213-60-B15<br>GN 213-60-K15<br>GN 213-60-V15    | 236 | 60  | 74  | 11 | 32 | 15<br>15<br>- | -<br>-<br>15 | 30 | •  | 633<br>630<br>586    |
| GN 213-65-B16<br>GN 213-65-K16<br>GN 213-65-V16    | 267 | 65  | 83  | 12 | 35 | 16<br>16<br>- | -<br>-<br>16 | 32 | •  | 848<br>844<br>833    |
| GN 213-72-B18<br>GN 213-72-K18<br>GN 213-72-V18    | 300 | 72  | 94  | 14 | 40 | 18<br>18<br>- | -<br>-<br>18 | 36 | •  | 1097<br>1082<br>1087 |
| GN 213-80-B20<br>GN 213-80-K20<br>GN 213-80-V20    | 335 | 80  | 105 | 16 | 44 | 20<br>20<br>- | -<br>-<br>20 | 40 | •  | 1531<br>1525<br>1517 |
| GN 213-100-B24<br>GN 213-100-K24<br>GN 213-100-V24 | 412 | 100 | 137 | 24 | 54 | 24<br>24<br>- | -<br>-<br>24 | 52 | •  | 2781<br>2775<br>2769 |